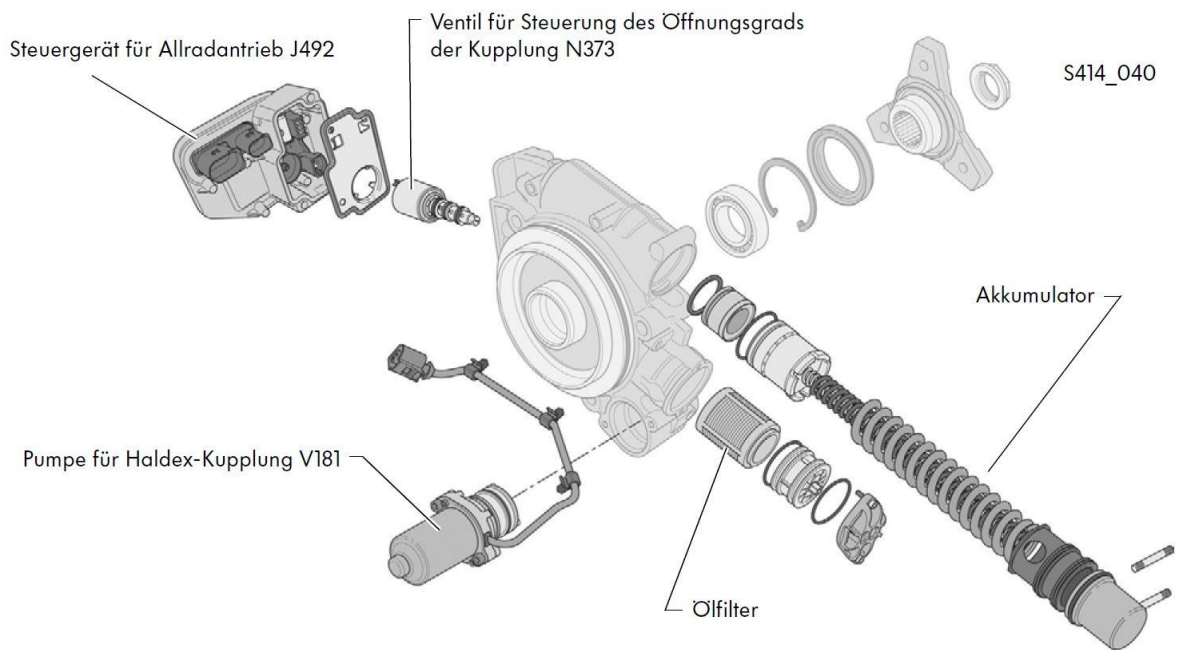


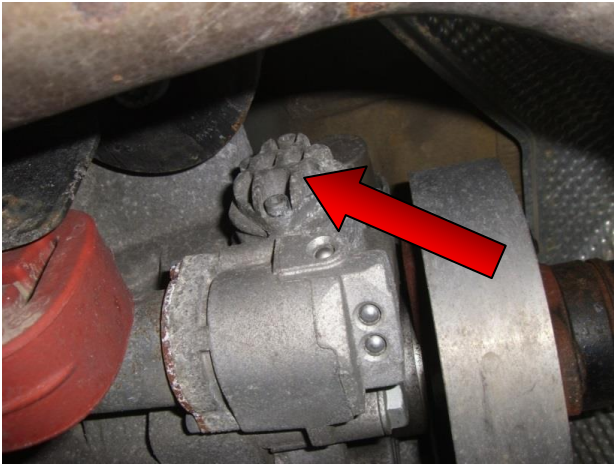
# Haldex Gen. 4 Filterwechsel



Das Haldex Filter-Kit für alle Audi / VW / Skoda / Seat der Haldex Gen. 4



## Anleitung:



2 Deckelschrauben lösen und entfernen.  
Weißen Adapter incl. Filter-Element herausziehen.

Verunreinigungen im Filtergehäuse mit einem Lappen beseitigen.

Die O-Ringe auf dem Austausch-Adapter mit Öl benetzen.  
(O-Ringe sind bereits vormontiert)

Das Filterpaket einführen.

Die beigelegten Schrauben mit 5,7 Nm ( +/- 0,3 Nm ) anziehen.

Fertig.

## Bei der Montage des neuen Filters ist zu beachten:

- keine Angst vor Überfüllen. Unterkante Einfüllöffnung entspricht dem MAX-Füllstand
- erhöhte Wechselmenge des Hochleistungsöls nach tausch des Filters / Pumpe
- wir empfehlen einen Öl und Filterwechsel alle **30 tkm**
- alle Angaben ohne Gewähr.

Dabrowski Kristian  
KD-Tuning  
Binger Str. 62-64  
D-67549 Worms

Tel: +49 (0)6241 / 72 94 74  
Mobil: +49 (0)177 / 890 890 1  
Fax: +49 (0)6241 / 72 94 111  
Mail: [info@kd-tuning.de](mailto:info@kd-tuning.de)  
<http://www.kd-tuning.de>  
<http://www.intelligenter-allradantrieb.de>

Copyright by KD-Tuning